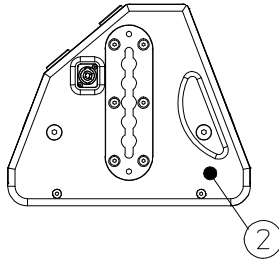
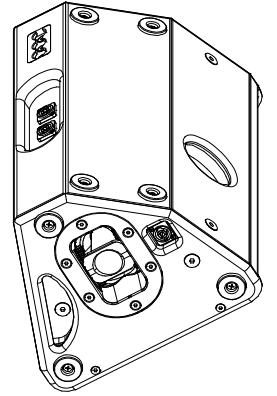
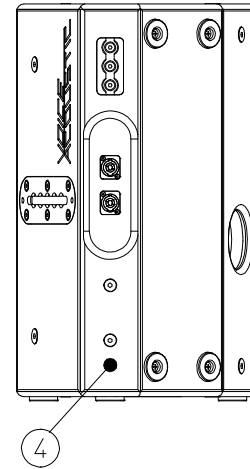
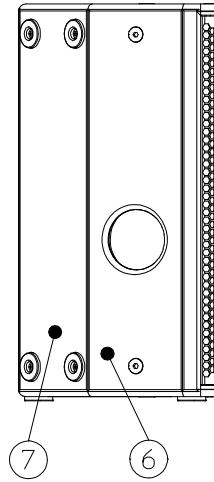
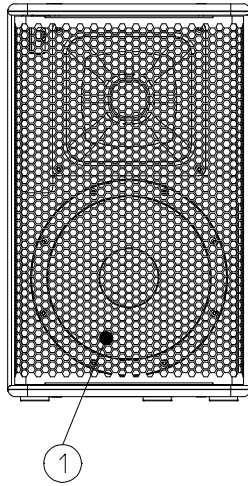
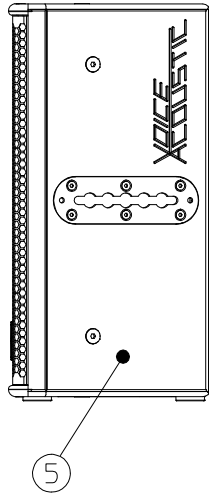
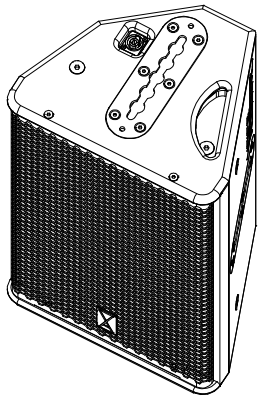
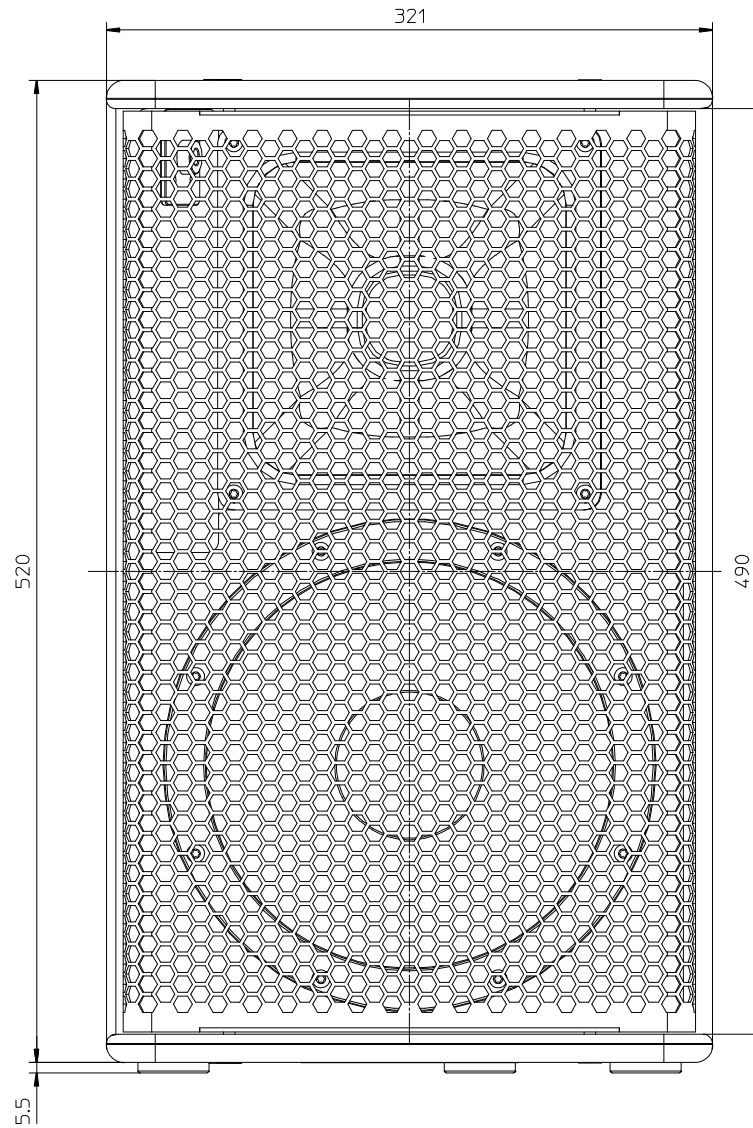



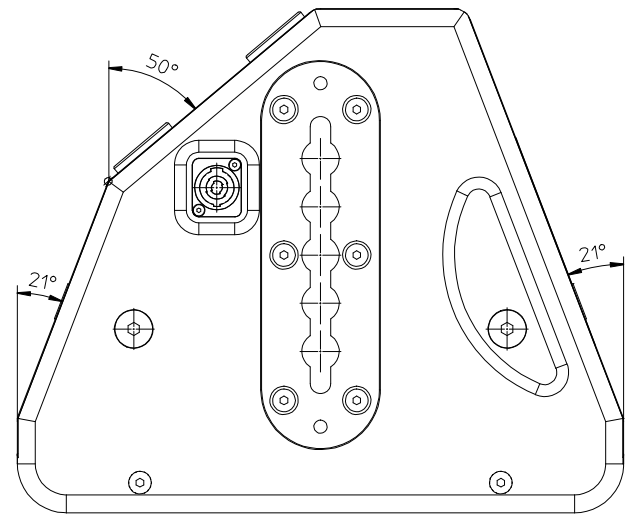
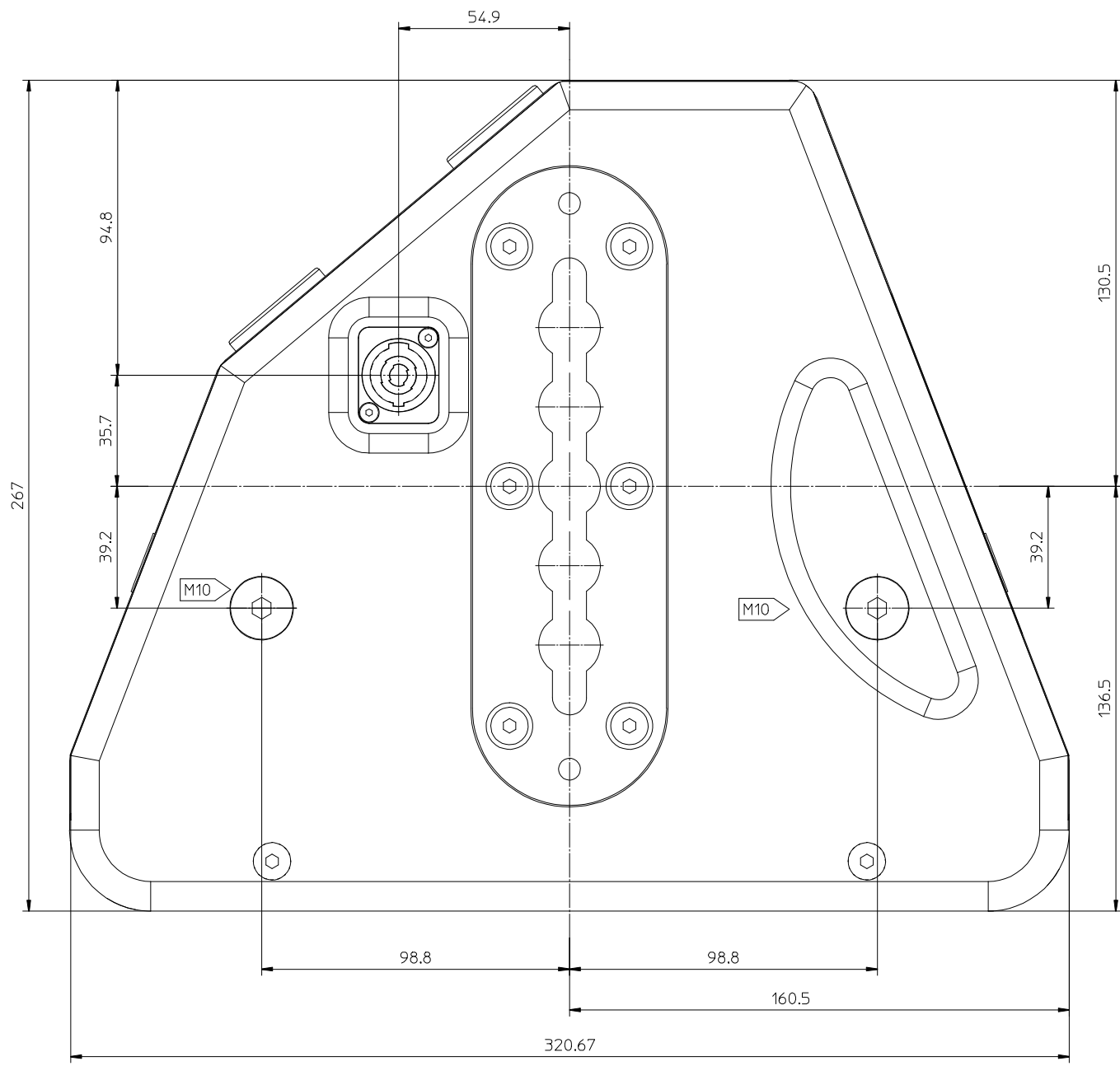
- 1 / Frontage
- 2 / Top
- 3 / Base
- 4 / Back
- 5 / Side 1
- 6 / Side 2
- 7 / Side 3



Voice Acoustic www.Voice-Acoustic.de info@Voice-Acoustic.de		professional german loudspeaker systems		Zul. Abweichung nach DIN ISO 2768 T1 mittel		Oberfläche Material		Maßstab: 1:5	
		Datum Name		DESCRIPTION Modular 10 RIGHT Modular 10 Voice Acoustic					
		Erstellt Geprüft Freigabe				Zeichnungs-Nr.: Modular_10_Rechts			
		Alle Rechte nach DIN 34 und BGB vorbehalten!				Blatt 1 von 1			
INDEX	Beschreibung	Datum	Name	ORIGINAL					

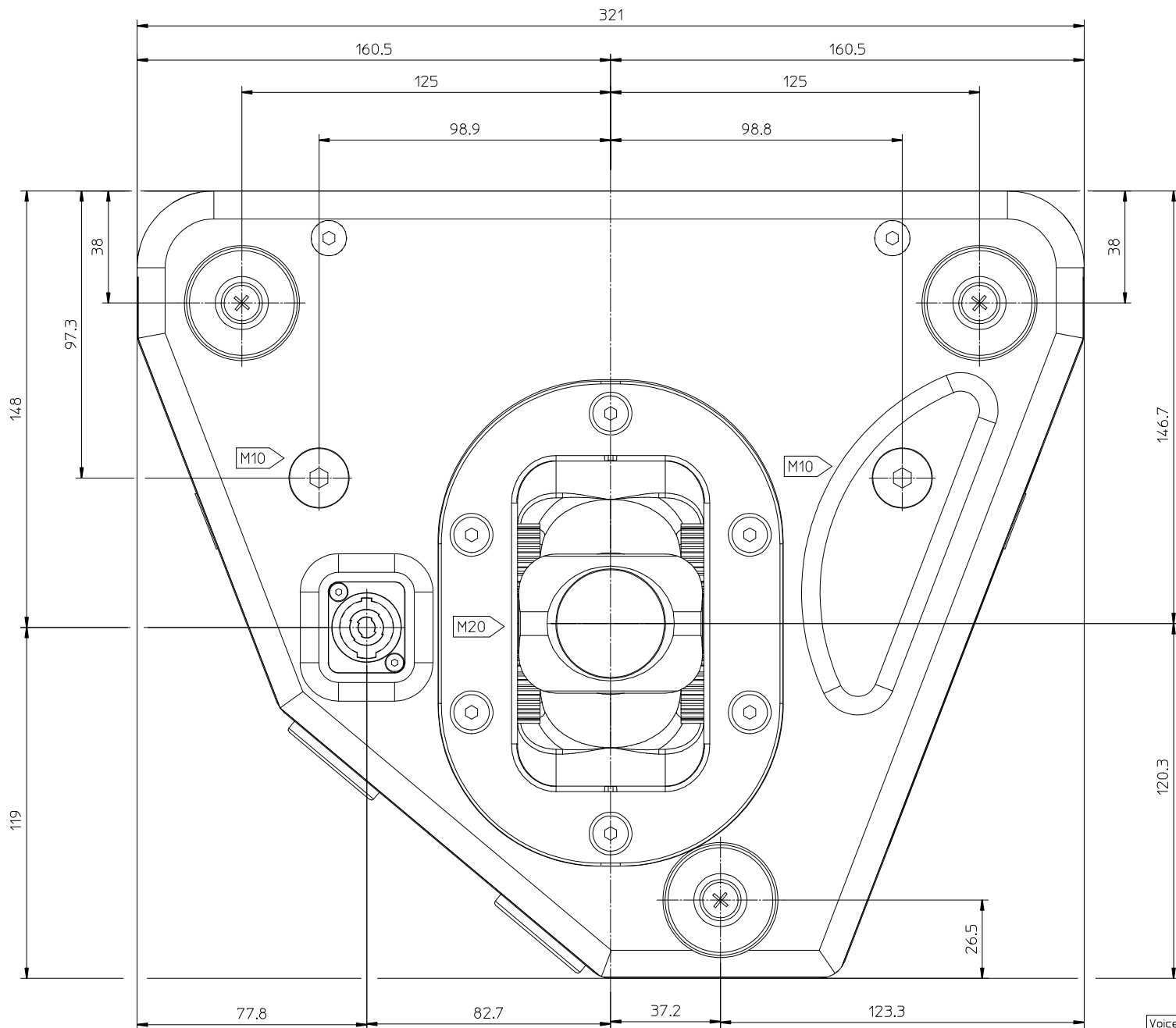


Voice Acoustic www.Voice-Acoustic.de info@Voice-Acoustic.de				Zul. Abweichung nach DIN ISO 2768 T1 mittel		Oberfläche Material		Maßstab: 1:5	
		Datum Name		DESCRIPTION Modular 10 Frontage Modular 10 - RIGHT Voice Acoustic					
		Erstellt Geprüft Freigabe		Alle Rechte nach DIN 34 und BGB vorbehalten!		Zeichnungs-Nr.: Modular_10_Rechts		Blatt 1 von 1	
INDEX	Beschreibung	Datum	Name	ORIGINAL					

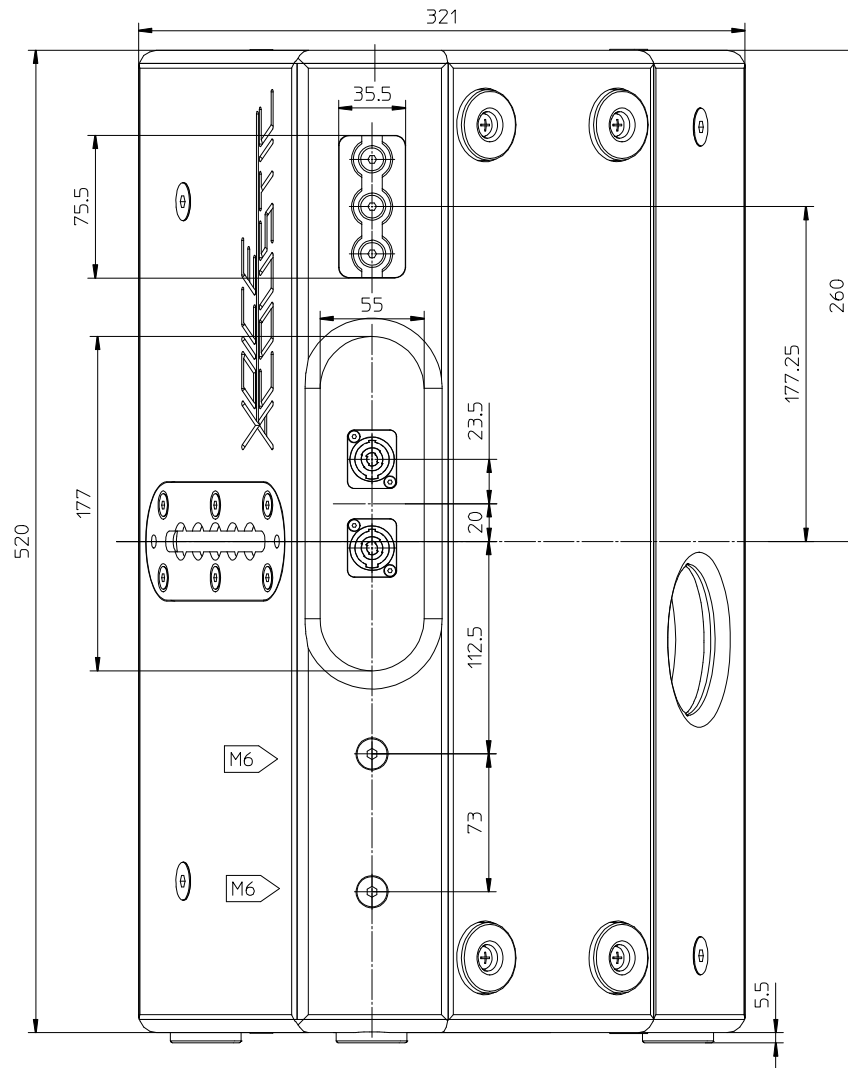


Maßstab 1:2

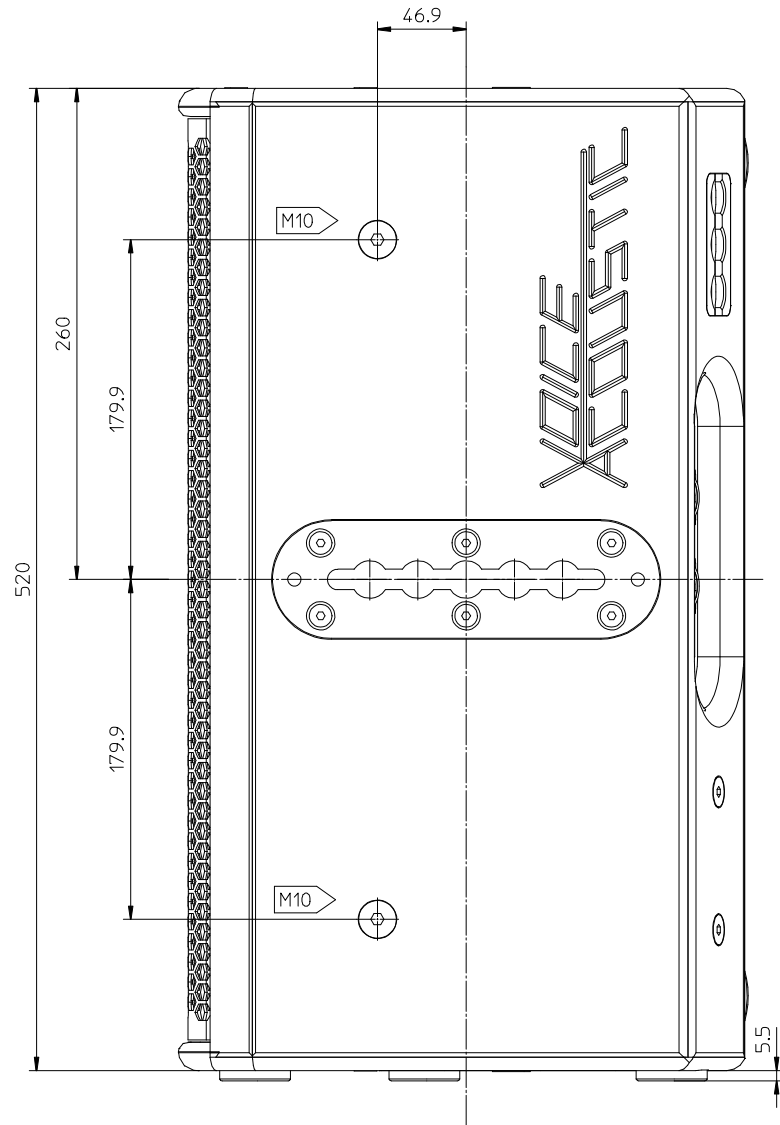
Voice Acoustic www.Voice-Acoustic.de info@Voice-Acoustic.de				Zul. Abweichung nach DIN ISO 2768 T1 mittel		Oberfläche Material		Maßstab: 1:1	
				Datum Name		DESCRIPTION Modular 10 Top Modular 10 - RIGHT Voice Acoustic			
				Erstellt Geprüft Freigabe				Zeichnungs-Nr.: Modular_10_Rechts	
				Alle Rechte nach DIN 34 und BGB vorbehalten!				Blatt 1 von 1	
INDEX		Beschreibung		Datum		Name		ORIGINAL	




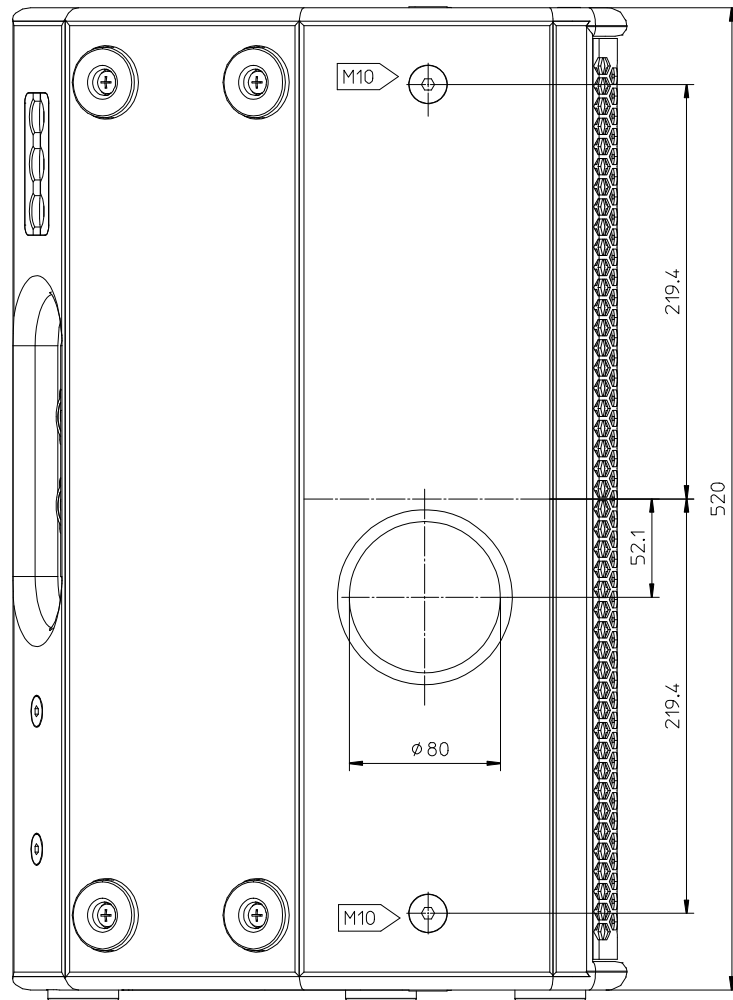
Voice Acoustic www.Voice-Acoustic.de info@Voice-Acoustic.de		VOICE ACUSTIC professional german loudspeaker systems		Zul. Abweichung nach DIN ISO 2768 T1 mittel		Oberfläche Material		Maßstab: 1:1	
				Datum		Name		DESCRIPTION	
				Erstellt				Modular 10 Base Modular 10 - RIGHT Voice Acoustic	
				Geprüft					
				Freigabe					
				Alle Rechte nach DIN 34 und BGB vorbehalten!		Zeichnungs-Nr.: Modular_10_Rechts		Blatt 1 von 1	
INDEX Beschreibung		Datum		Name		ORIGINAL			



Voice Acoustic www.Voice-Acoustic.de info@Voice-Acoustic.de		VOICE ACOUSTIC professional german loudspeaker systems		Zul. Abweichung nach DIN ISO 2768 T1 mittel		Oberfläche Material		Maßstab: 1:2	
		Datum		Name		DESCRIPTION			
		Erstellt				Modular 10 Back Modular 10 - RIGHT Voice Acoustic			
		Geprüft							
		Freigabe							
				Alle Rechte nach DIN 34 und BGB vorbehalten!		Zeichnungs-Nr.: Modular_10_Rechts		Blatt 1 von 1	
INDEX	Beschreibung	Datum	Name	ORIGINAL					

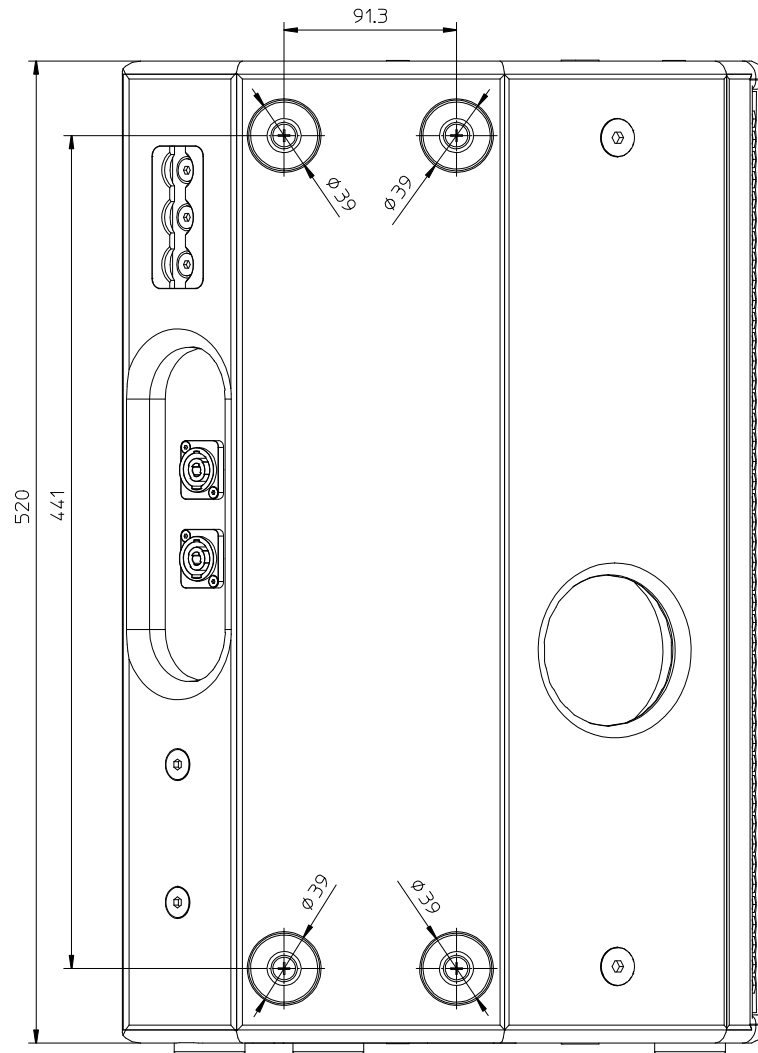



Voice Acoustic www.Voice-Acoustic.de info@Voice-Acoustic.de				Zul. Abweichung nach DIN ISO 2768 T1 mittel		Oberfläche Material		Maßstab: 1:2	
				Datum Name		DESCRIPTION Modular 10 Side 1 Modular 10 - RIGHT Voice Acoustic			
				Erstellt Geprüft Freigabe				Zeichnungs-Nr.: Modular_10_Rechts	
				Alle Rechte nach DIN 34 und BGB vorbehalten!				Blatt 1 von 1	
INDEX Beschreibung		Datum		Name		ORIGINAL			



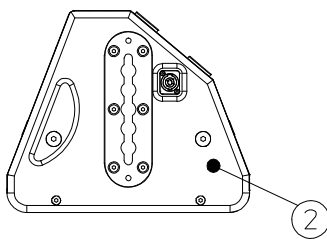
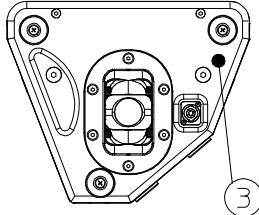
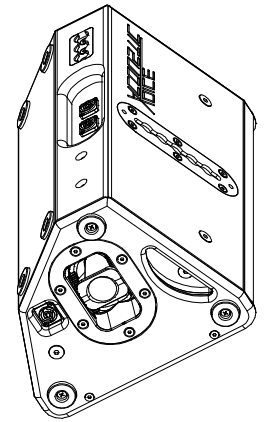
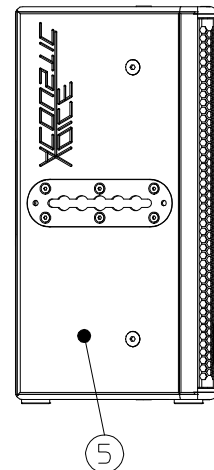
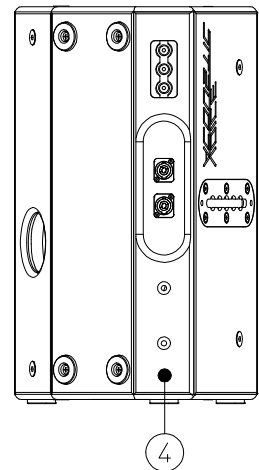
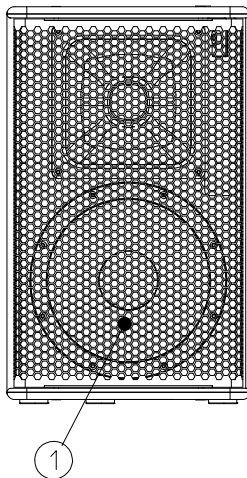
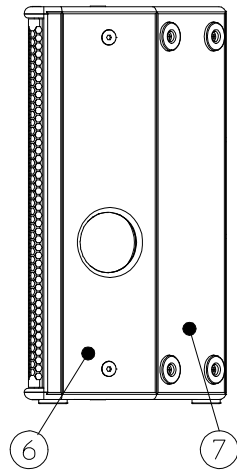
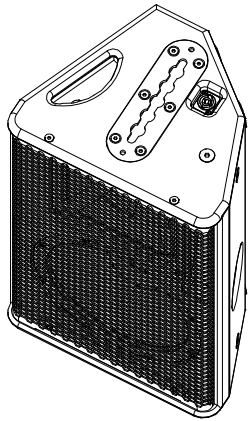
Allg1

Voice Acoustic www.Voice-Acoustic.de info@Voice-Acoustic.de		VOICE ACOUSTIC professional german loudspeaker systems		Zul. Abweichung nach DIN ISO 2768 T1 mittel	Oberfläche Material	Maßstab: 1:2
				DESCRIPTION Modular 10 Side 2 Modular 10 - RIGHT Voice Acoustic		
				Zeichnungs-Nr.: Modular_10_Rechts		
INDEX Beschreibung		Datum Name		ORIGINAL		
				Blatt 1 von 1		

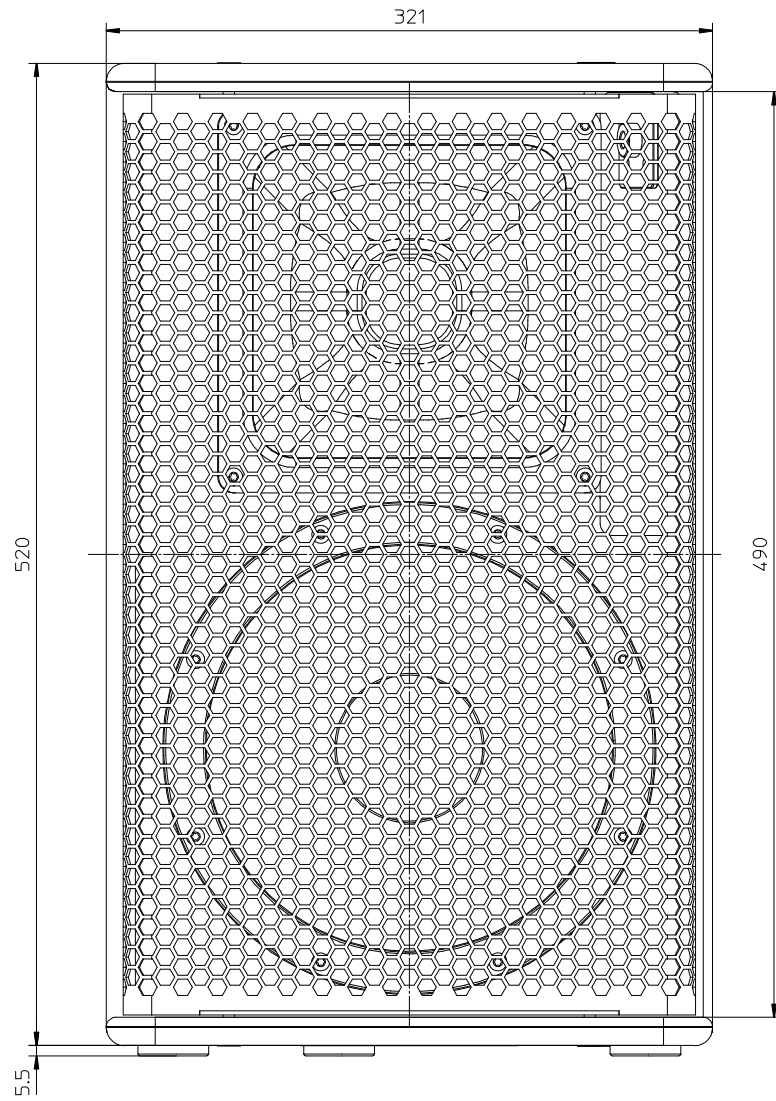



Voice Acoustic www.Voice-Acoustic.de info@Voice-Acoustic.de		 professional german loudspeaker systems		Zul. Abweichung nach DIN ISO 2768 T1 mittel		Oberfläche Material		Maßstab: 1:2	
				Datum Name		DESCRIPTION Modular 10 Side 3 Modular 10 - RIGHT Voice Acoustic			
				Erstellt Geprüft Freigabe				Zeichnungs-Nr.: Modular_10_Rechts	
				Alle Rechte nach DIN 34 und BGB vorbehalten!				Blatt 1 von 1	
INDEX	Beschreibung	Datum	Name	ORIGINAL					

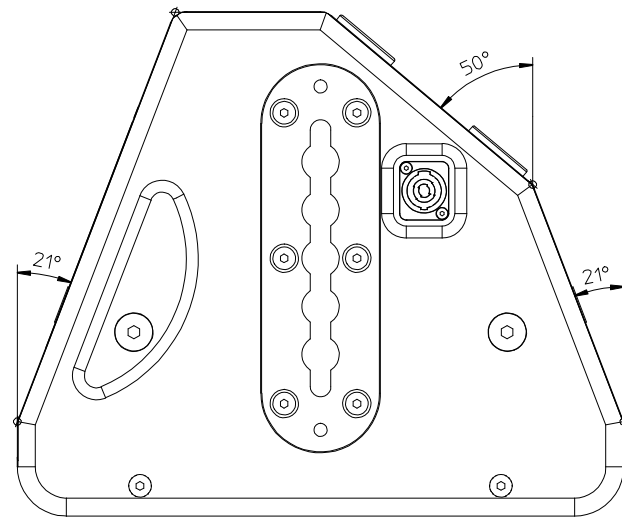
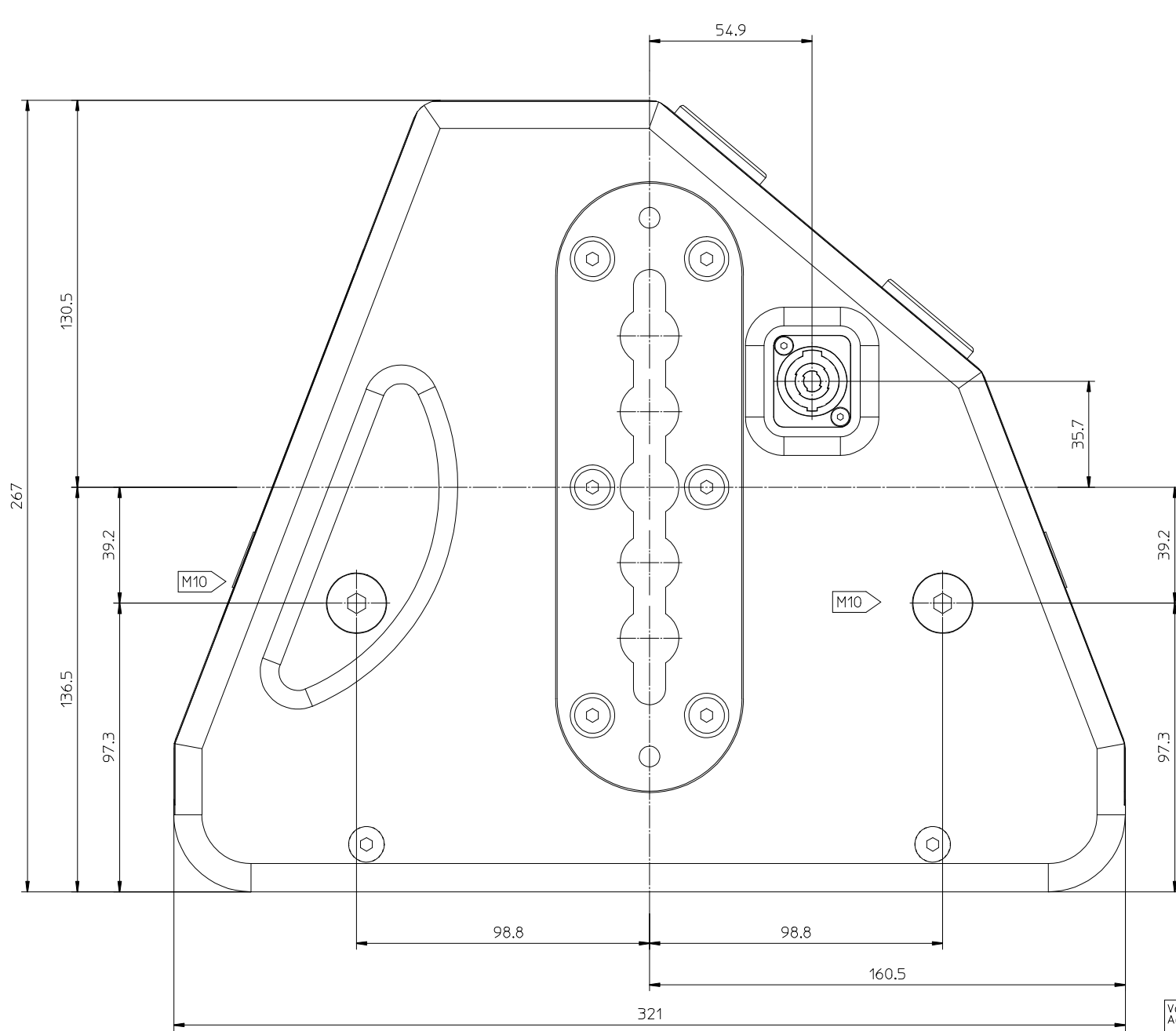
- 1 / Frontage
- 2 / Top
- 3 / Base
- 4 / Back
- 5 / Side 1
- 6 / Side 2
- 7 / Side 3



Voice Acoustic www.Voice-Acoustic.de info@Voice-Acoustic.de				Zul. Abweichung nach DIN ISO 2768 T1 mittel	Oberfläche Material	Maßstab: 1:5
Erstellt Geprüft Freigabe			Datum Name	DESCRIPTION Modular 10 LEFT Modular 10 Voice Acoustic		
Alle Rechte nach DIN 34 und BGB vorbehalten!				Zeichnungs-Nr.:	Modular_10_Links	Blatt 1 von 1
INDEX	Beschreibung	Datum	Name	ORIGINAL		

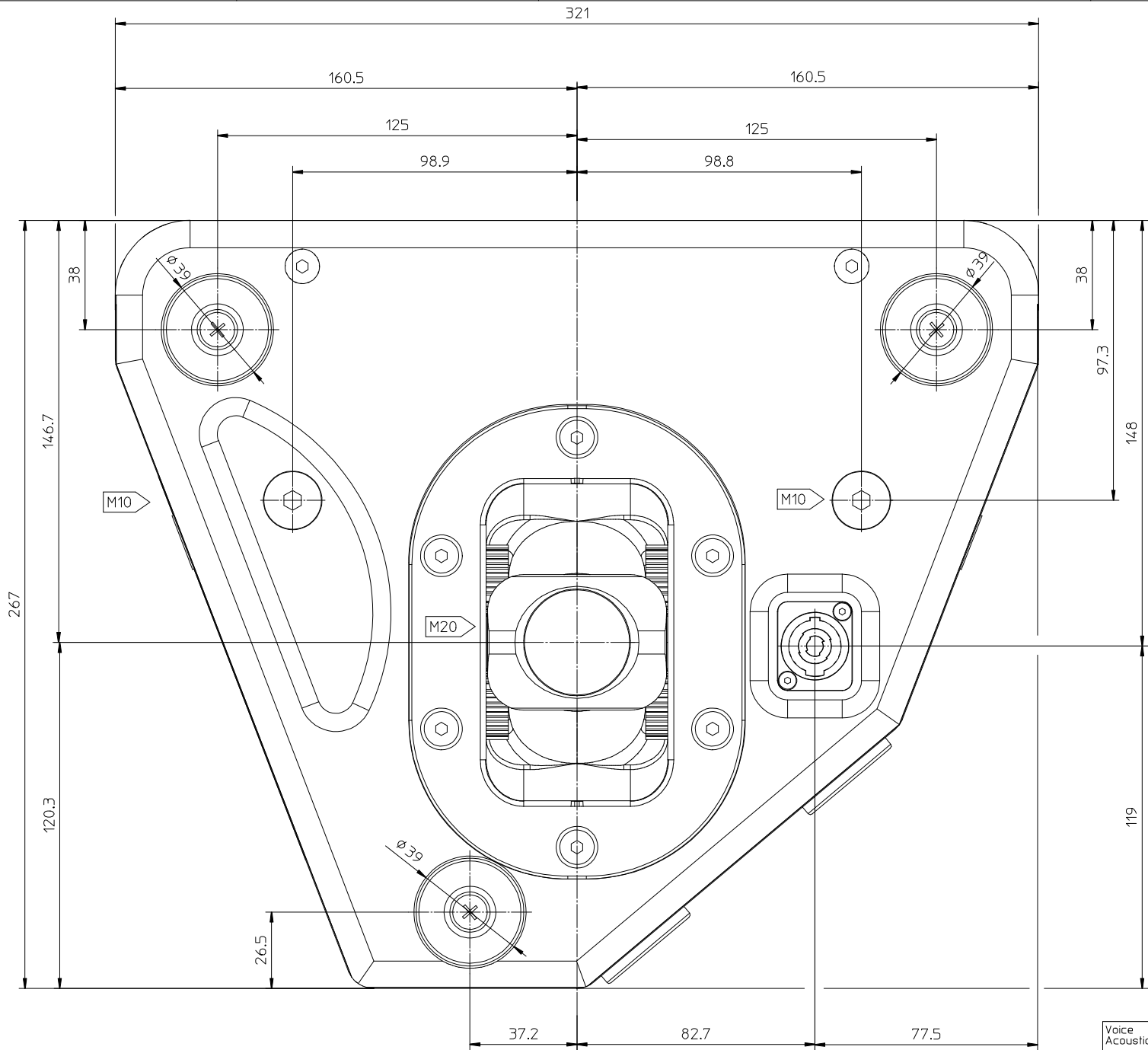


Voice Acoustic www.Voice-Acoustic.de info@Voice-Acoustic.de		 professional german loudspeaker systems		Zul. Abweichung nach DIN ISO 2768 T1 mittel		Oberfläche Material		Maßstab: 1:5	
		Datum Name		DESCRIPTION Modular 10 Frontage Modular 10 - LEFT Voice Acoustic					
		Erstellt Geprüft Freigabe		Alle Rechte nach DIN 34 und BGB vorbehalten!		Zeichnungs-Nr.: Modular_10_Links		Blatt 1 von 1	
INDEX Beschreibung		Datum Name		ORIGINAL					

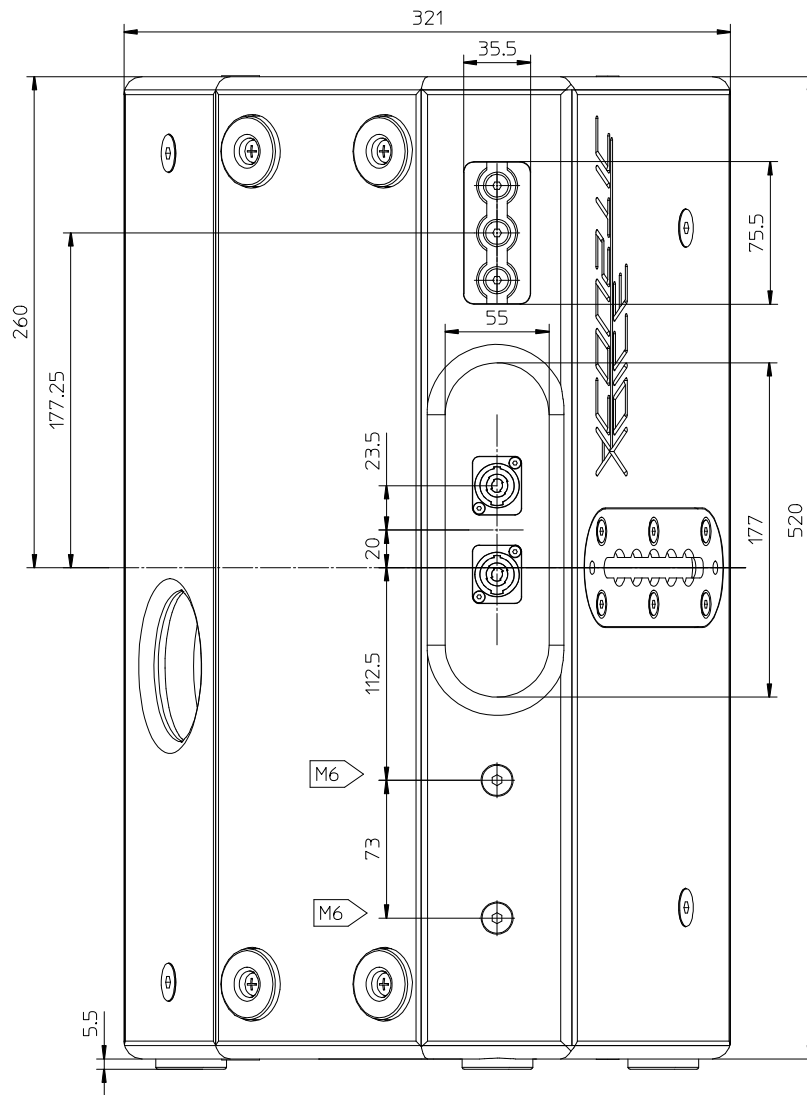


Maßstab 1:2

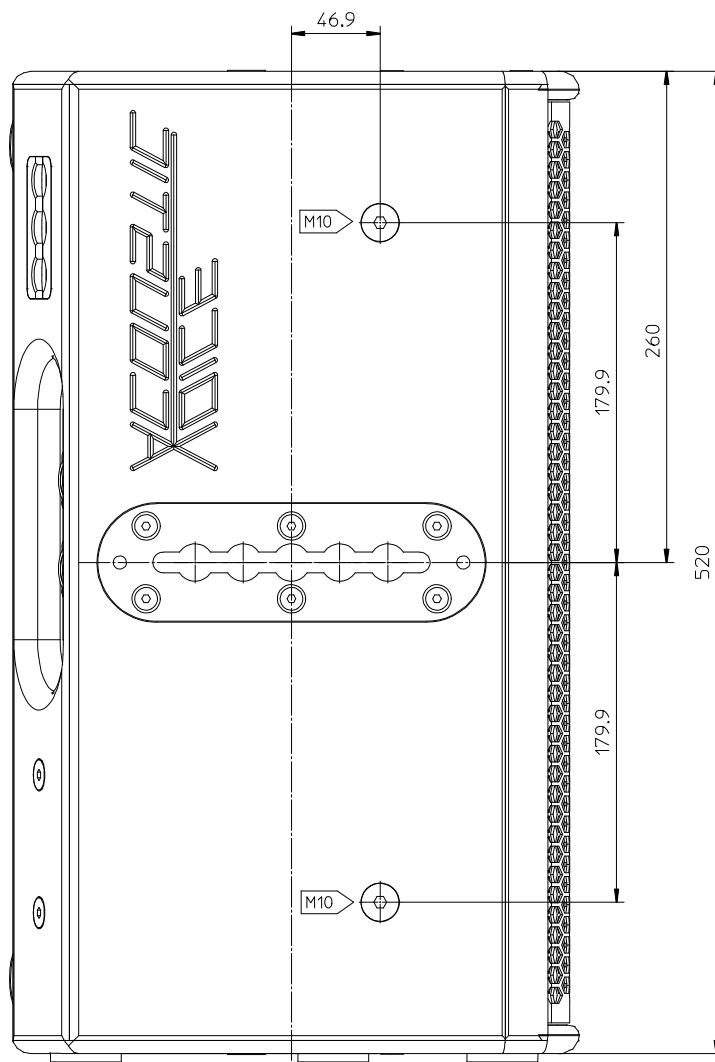
Voice Acoustic www.Voice-Acoustic.de info@Voice-Acoustic.de				Zul. Abweichung nach DIN ISO 2768 T1 mittel		Oberfläche Material		Maßstab: 1:1	
				Datum Name		DESCRIPTION Modular 10 Top Modular 10 - LEFT Voice Acoustic			
				Erstellt Geprüft Freigabe				Zeichnungs-Nr.: Modular_10_Links	
				Alle Rechte nach DIN 34 und BGB vorbehalten!				Blatt 1 von 1	
INDEX	Beschreibung	Datum	Name	ORIGINAL					




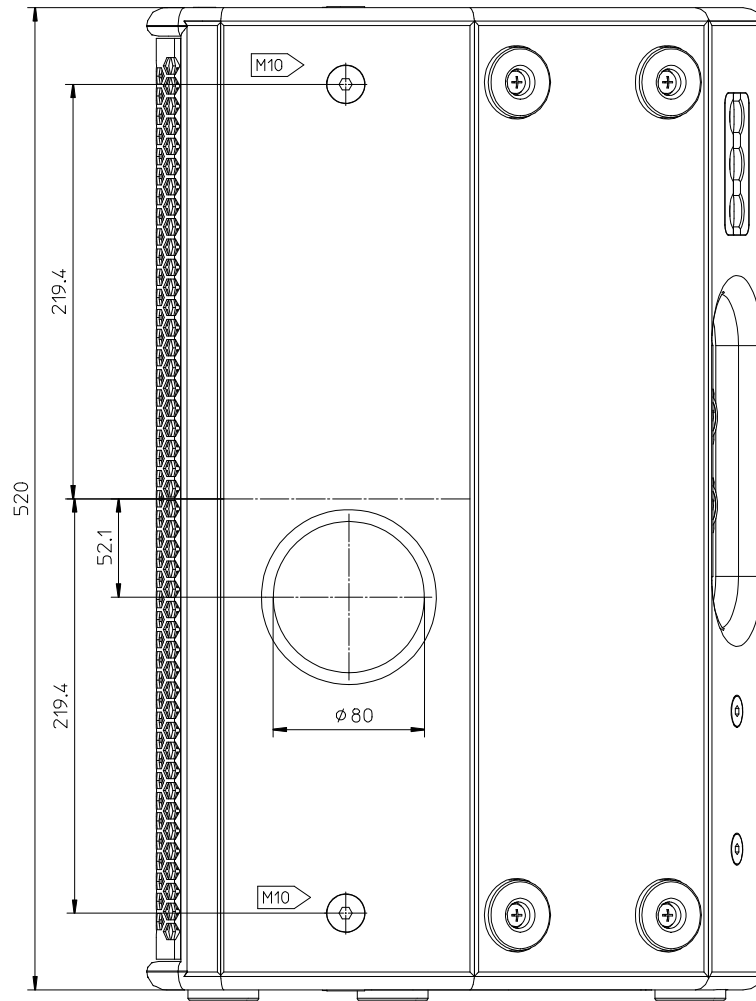
Voice Acoustic www.Voice-Acoustic.de info@Voice-Acoustic.de		VOICE ACOUSTIC professional german loudspeaker systems		Zul. Abweichung nach DIN ISO 2768 T1 mittel	Oberfläche Material	Maßstab: 1:1
				DESCRIPTION		
				Modular 10 Base		
				Modular 10 - LEFT		
				Voice Acoustic		
				Zeichnungs-Nr.: Modular_10_Links		Blatt 1 von 1
				ORIGINAL		
INDEX	Beschreibung	Datum	Name			




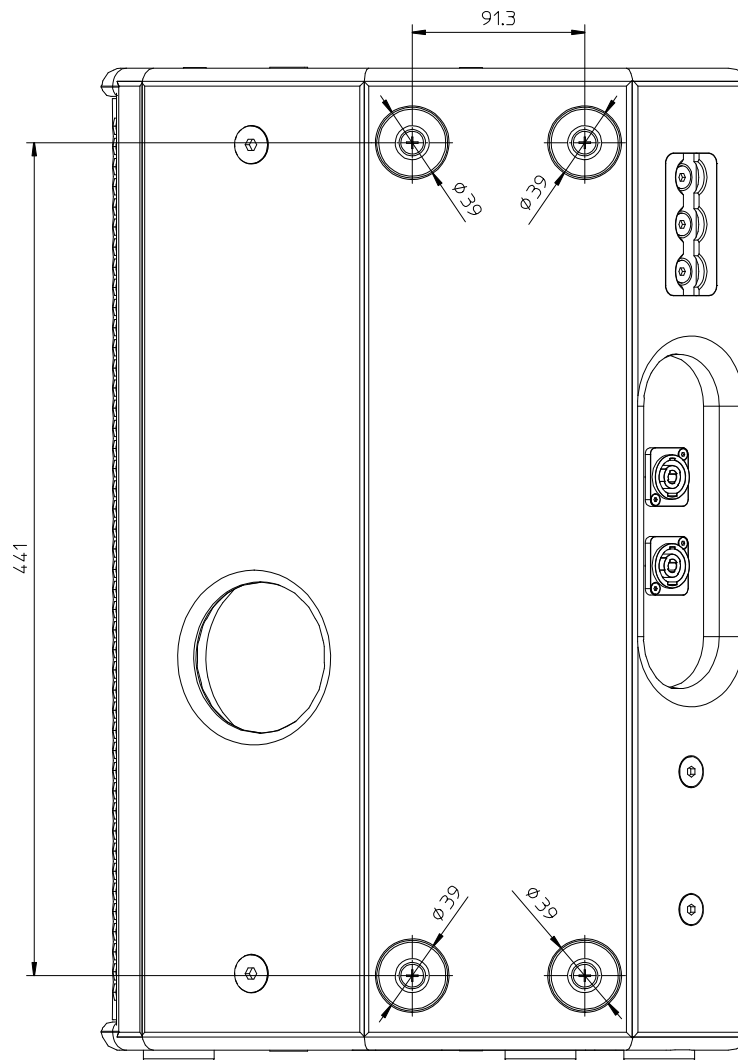
Voice Acoustic www.Voice-Acoustic.de info@Voice-Acoustic.de		VOICE ACOUSTIC professional german loudspeaker systems		Zul. Abweichung nach DIN ISO 2768 T1 mittel	Oberfläche Material	Maßstab: 1:2
				DESCRIPTION		
				Modular 10 Back		
				Modular 10 - LEFT		
				Voice Acoustic		
				Zeichnungs-Nr.: Modular_10_Links		Blatt 1 von 1
INDEX	Beschreibung	Datum	Name	ORIGINAL		




Voice Acoustic www.Voice-Acoustic.de #fab@Voice-Acoustic.de				Zul. Abweichung nach DIN ISO 2768 T1 mittel		Oberfläche Material		Maßstab: 1:2	
		Datum Name		DESCRIPTION Modular 10 Side 1 Modular 10 - LEFT Voice Acoustic					
		Erstellt Geprüft Freigabe		Alle Rechte nach DIN 34 und BGB vorbehalten!		Zeichnungs-Nr.: Modular_10_Links		Blatt 1 von 1	
INDEX Beschreibung		Datum Name		ORIGINAL					



Voice Acoustic www.Voice-Acoustic.de info@Voice-Acoustic.de		 professional german loudspeaker systems		Zul. Abweichung nach DIN ISO 2768 T1 mittel		Oberfläche Material		Maßstab: 1:2	
		Datum Name		DESCRIPTION Modular 10 Side 2 Modular 10 - LEFT Voice Acoustic					
		Erstellt Geprüft Freigabe		Zeichnungs-Nr.: Modular_10_Links		Blatt von 1 1			
Alle Rechte nach DIN 34 und BGB vorbehalten!		ORIGINAL							
INDEX	Beschreibung	Datum	Name						



Voice Acoustic www.Voice-Acoustic.de info@Voice-Acoustic.de		 professional german loudspeaker systems		Zul. Abweichung nach DIN ISO 2768 T1 mittel		Oberfläche Material		Maßstab: 1:2	
				Datum Name		DESCRIPTION Modular 10 Side 3 Modular 10 - LEFT Voice Acoustic			
				Erteilt Geprüft Freigabe				Zeichnungs-Nr.: Modular_10_Links Blatt 1 von 1	
				Alle Rechte nach DIN 34 und BGB vorbehalten!				ORIGINAL	
INDEX	Beschreibung	Datum	Name						